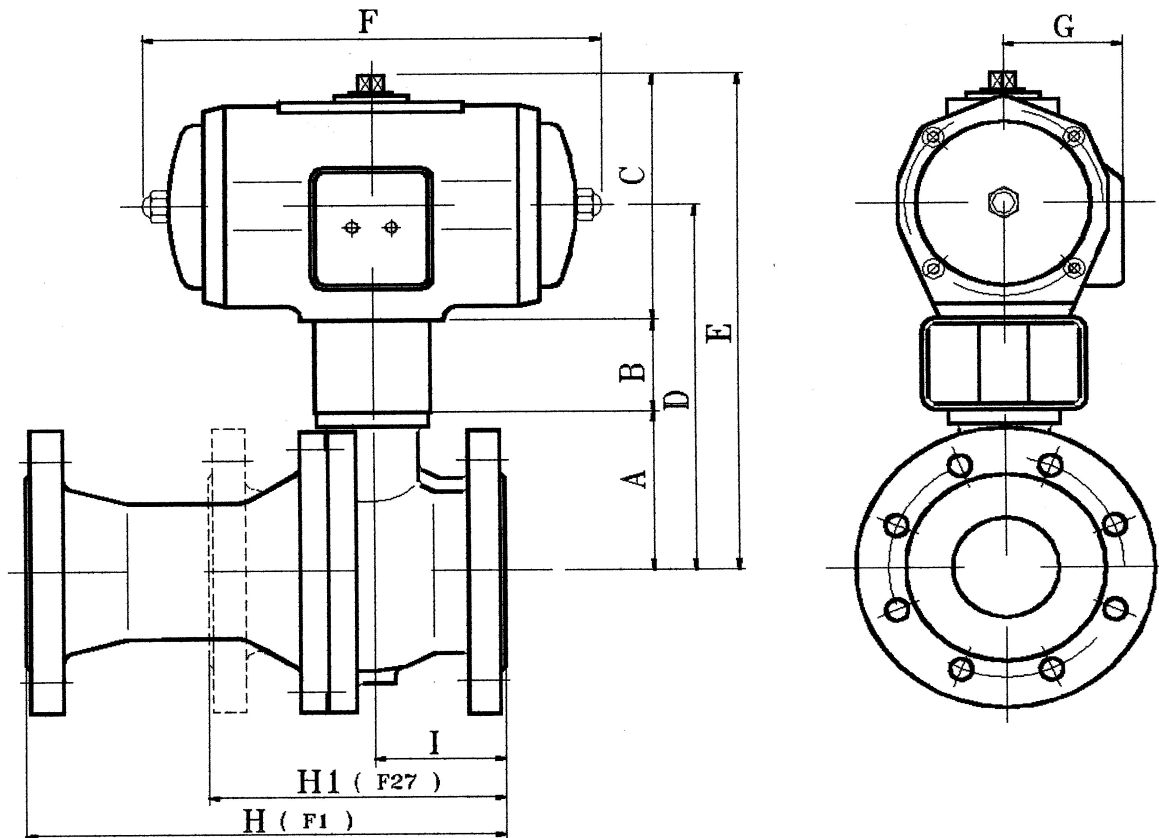




KM-Flansch-Kugelhähne mit einfachwirkenden Antrieben

Typ: KM-O + KM-T DN 15 - DN 150

Fabr. El-o-matic Typ ES



Auslegung bei 4,0 bar Steuerdruck

KM-O + KM-T F1+F27	El-o-matic ES	A	B	C	D	E	F	G	H	H1	I
DN 15	ES 40	54	60	113	161	227	204	53	130	115	47
DN 20	ES 65	54	60	125	167	239	249	58	150	120	49
DN 25	ES 100	54	60	138	173	252	267	63	160	125	52
DN 32	ES 100	60	60	138	179	258	267	63	180	130	55
DN 40	ES 100	84	60	138	203	282	267	63	200	140	69,5
DN 50	ES 200	92	80	163	244	335	360	73	230	150	70
DN 65	ES 350	104	80	201	275	385	387	95	290	170	80
DN 80	ES 350	125	80	201	296	406	387	95	315	180	86
DN 100	ES 600	141	80	220	331	541	477	113	350	190	94,5
DN 150	ES 1600	220	120	327	488	667	637	142	-	350	175

MB: KM+A-ES+ED-4,0 0.00

Kölner Straße 686 • D-47807 Krefeld • Tel. +49-(0)2151-308041 • Fax +49-(0)2151-308039

Internet: <http://www.kugelhahn-mueller.de> • e-mail: info@kh-m.de