

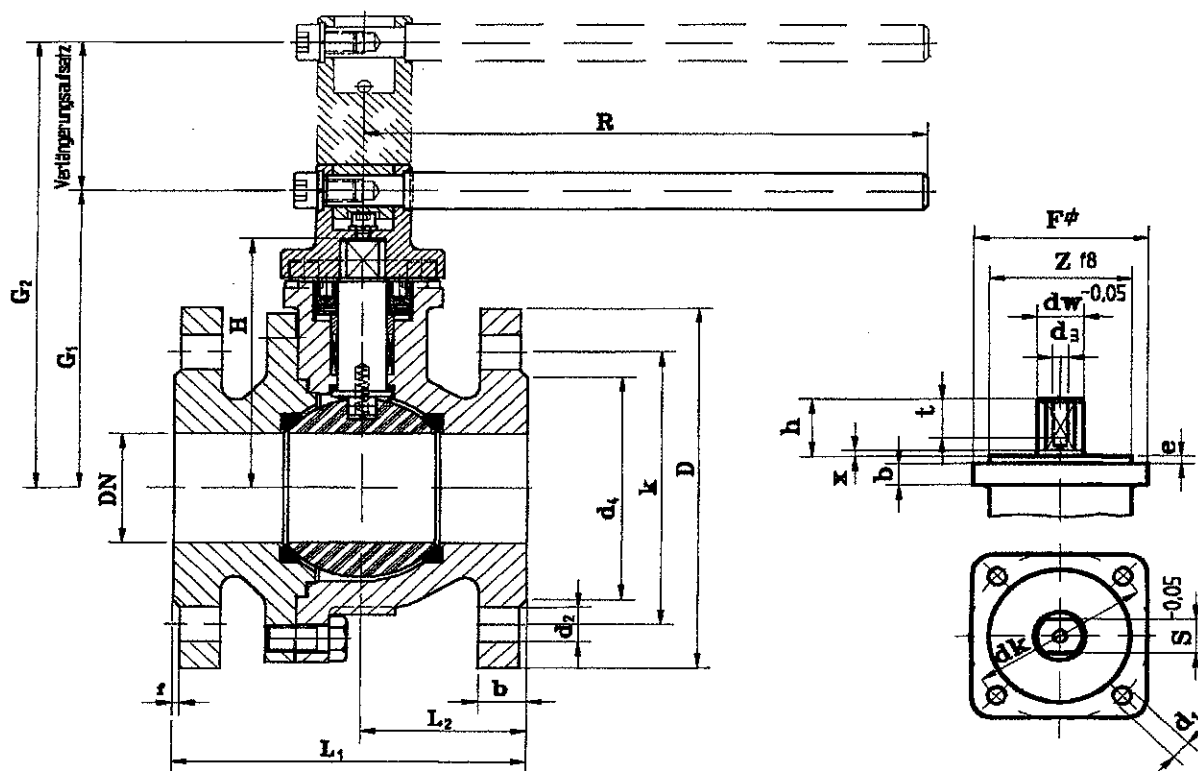
# KUGELHAHN MÜLLER GmbH



**KM-Flanschkugelhahn**  
DN 15 - DN 65 PN 16 - 40

**Edelstahl  
und Stahl**

**Typ: KM-TX-F 1 / F 27**  
**Typ: KM-TA-F 1 / F 27**



### Aufbaumaße

### Flansch DIN ISO 5211

DN	F	dk	d1	Z	b	h	x	e	dw	S	d3	t	DN	Größe
15-32	50	50	M6	35	8	13,5	1,5	3	13,5	10	M5	10	15-32	F 05
40-65	68	70	M8	55	9	19,5	1,5	3	19,5	14	M6	12	40-65	F 07

### Baumaße

### Anschlußmaße

### Gewichte (kg)

DN/PN	L1		L2	H	R	G1	G2	D	k	d4	b	f	Schrauben			Kugelhähne		Handhebel + Anschlag
	F1	F27											St.	Ge- winde	d2	F1	F27	
15/40	130	115	47,0	70,5	180	98,5	165,5	95	65	45	16	2	4	M12	14	3,8	3,6	0,4
20/40	150	120	49,0	70,5	180	98,5	165,5	105	75	58	18	2	4	M12	14	4,5	4,3	0,4
25/40	160	125	52,0	70,5	180	98,5	165,5	115	85	68	18	2	4	M12	14	5,1	4,8	0,4
32/40	180	130	55,0	76,5	180	104,5	171,5	140	100	78	18	2	4	M16	18	7,2	6,3	0,4
40/40	200	140	69,5	106,5	242	128,5	195,5	150	110	88	18	3	4	M16	18	10,7	9,4	1,0
50/40	230	150	70,0	114,5	242	136,5	203,5	165	125	102	20	3	4	M16	18	15,5	13,4	1,0
65/16	290	170	80,0	126,5	242	148,5	215,5	185	145	122	18	3	4	M16	18	22,5	19,1	1,0
65/40	290	170	80,0	126,5	242	148,5	215,5	185	145	122	22	3	8	M16	18	24,1	20,3	1,0

MB015-065-KM-T.00

Kölnener Straße 686 • D-47807 Krefeld • Tel. +49-(0)2151-308041 • Fax +49-(0)2151-308039

Internet: <http://www.kugelhahn-mueller.de> • e-mail: [info@kh-m.de](mailto:info@kh-m.de)

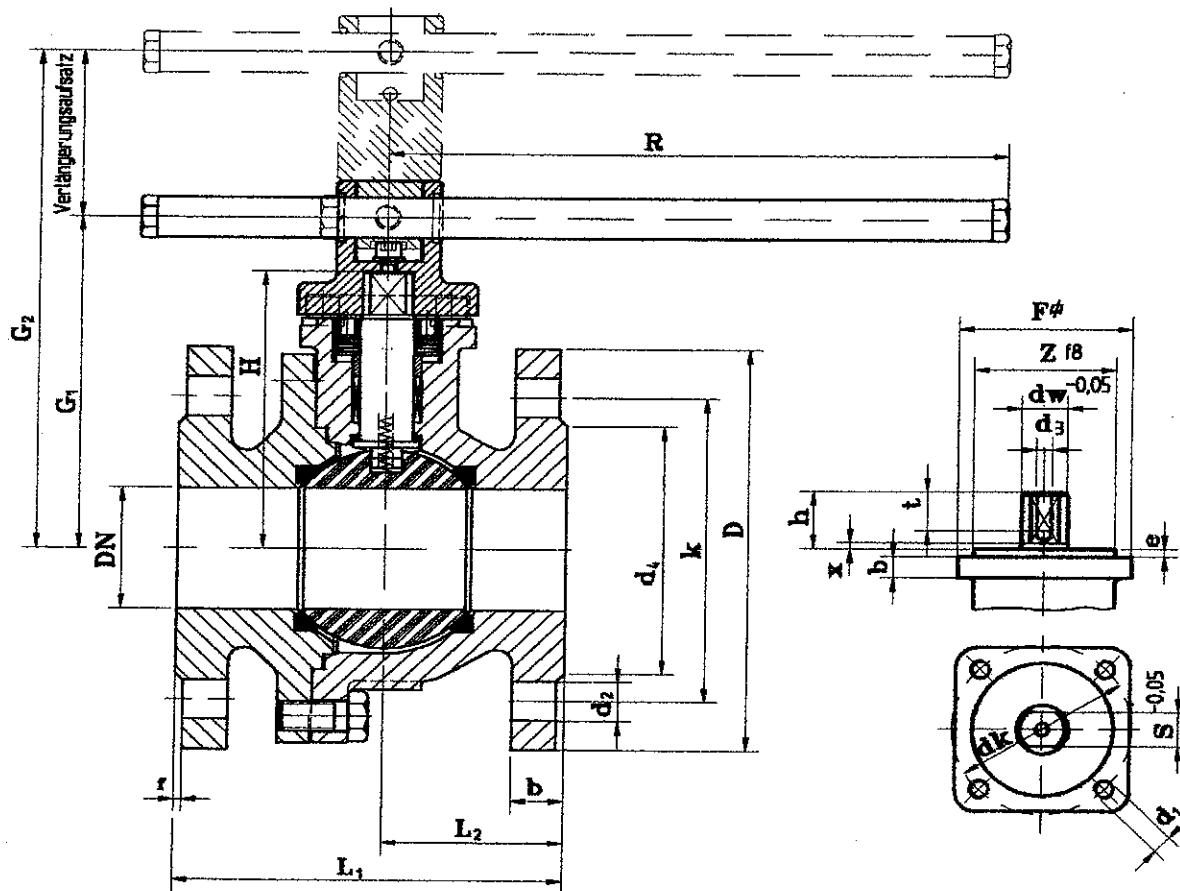
# KUGELHAHN MÜLLER GmbH



**KM-Flansch-Kugelhahn**  
DN 80 - DN 100 PN 16 - 40

**Edelstahl  
und Stahl**

**Typ: KM-TX-F 1 / F 27**  
**Typ: KM-TA-F 1 / F 27**



Aufbaumaße													Flansch DIN ISO 5211					
DN	F	dk	d1	Z	b	h	x	e	dw	S	d3	t	DN	Größe				
80-100	96	102	M10	70	10	27	2	3	28	20	M10	15	80-100	F 10				
Baumaße							Anschlußmaße						Gewichte (kg)					
DN/PN	L1		L2	H	R	G1	G2	D	k	d4	b	f	Schrauben		Kugelhähne	Handhebel		
	F1	F27											St.	Ge-winde			d2	+ Anschlag
80/16	310	180	86,0	155	483	187	239	200	160	138	20	3	8	M16	18		2,3	
80/40	310	180	86,0	155	483	187	239	200	160	138	24	3	8	M16	18	31,0	26,1	2,3
100/16	350	190	94,5	171	483	203	255	220	180	158	20	3	8	M16	18	38,8	31,7	2,3
100/40	350	190	94,5	171	483	203	255	235	190	162	24	3	8	M20	22	44,5	36,4	2,3

MB080-100-KM-T.00

Kölner Straße 686 • D-47807 Krefeld • Tel. +49-(0)2151-308041 • Fax +49-(0)2151-308039

Internet: <http://www.kugelhahn-mueller.de> • e-mail: [info@kh-m.de](mailto:info@kh-m.de)