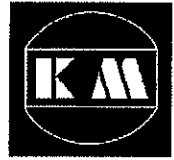


KUGELHAHN MÜLLER GmbH

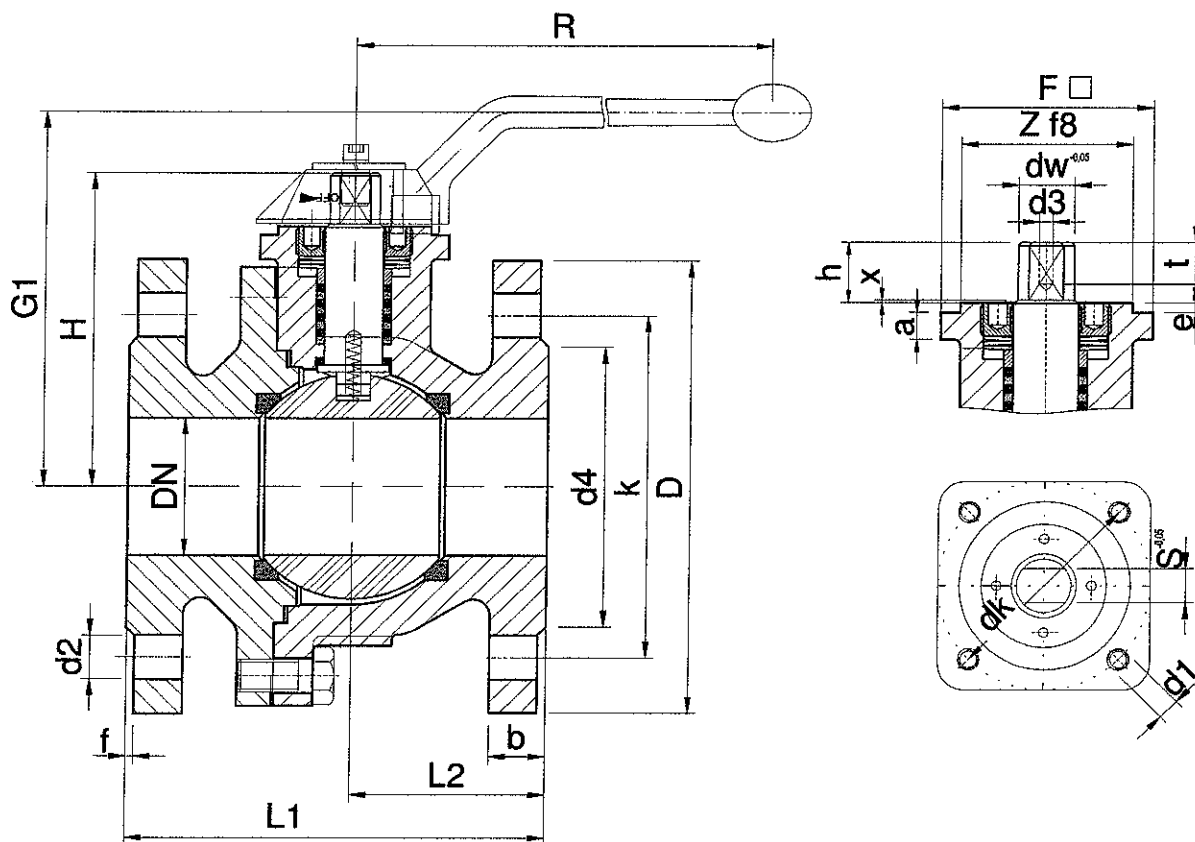


KM-Flansch-Kugelhahn
DN 15 - DN 65 PN 16 - 40

**Edelstahl
und Stahl**

Typ: KM-TXST-F 1 / F 27
Typ: KM-TAST-F 1 / F 27

MASSBLATT



Aufbaumaße												Flansch gem. DIN ISO 5211					
DN	F	dk	d1	Z	a	h	x	e	dw	S	d3	t	DN	Größe			
15 - 25	47	50	M6	35	8	13,5	1,5	3	13,5	10	M5	10	15 - 25	F 05			
40 - 65	65	70	M8	55	9	19,5	1,5	3	19,5	14	M6	12	40 - 65	F 07			
Baumaße						0						Gewichte (kg)					
DN/PN	L1		L2	H	R	G1	D	k	d4	b	f	Schrauben			Kugelhähne		Handhebel
	F 1	F 27										St.	Ge- winde	d2	F 1	F 27	
15/40	130	115	47,0	70	180	106	95,0	65,0	45,0	14,0	2,0	4	M12	14	3,0	2,8	0,3
25/40	160	125	52,0	70	180	106	115,0	85,0	68,0	14,0	2,0	4	M12	14	3,6	3,3	0,3
40/40	200	140	65,0	106	240	133	150,0	110,0	88,0	16,0	2,0	4	M16	18	7,9	7,3	0,5
50/40	230	150	60,0	114	240	141	165,0	125,0	102,0	17,0	2,0	4	M16	18	11,0	10,0	0,5
65/16	290	170	67,0	126	240	153	185,0	145,0	122,0	16,0	2,0	4	M16	18			0,5

MB015-50-KM-TST.00

Kölnener Straße 686 • D-47807 Krefeld • Tel. +49-(0)2151-308041 • Fax +49-(0)2151-308039

Internet: <http://www.kugelhahn-mueller.de> • e-mail: info@kh-m.de

KUGELHAHN MÜLLER GmbH

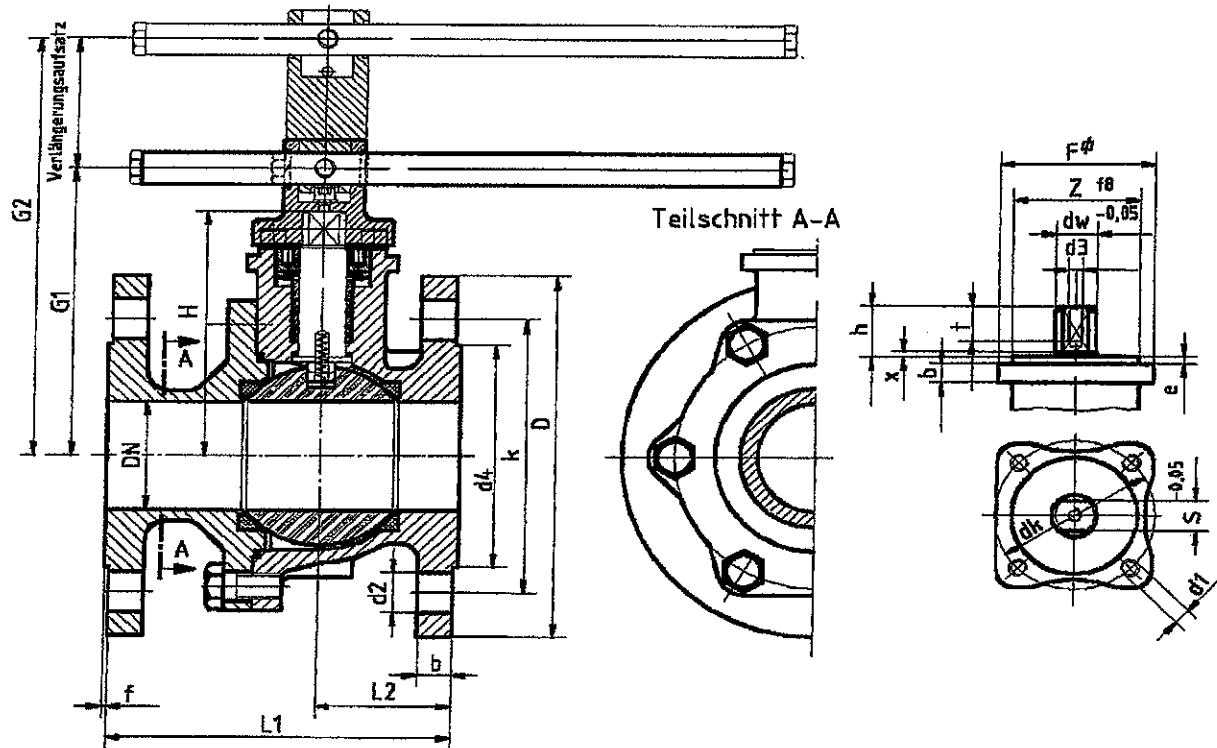


KM-Flansch-Kugelhahn
DN 80 - DN 100 PN 16 - 40

**Edelstahl
und Stahl**

Typ: KM-TXST-F 1 / F 27
Typ: KM-TAST-F 1 / F 27

MASSBLATT



Aufbaumaße

Flansch DIN ISO 5211

DN	F	dk	d1	Z	b	h	x	e	dw	S	d3	t	DN	Größe
80-100	92	102	M10	70	10	27	2	3	28	20	M10	15	80-100	F 10

Baumaße

Anschlußmaße gem. EN 1092-1

Gewichte (kg)

DN/PN	L1		L2	H	R	G1	G2	D	k	d4	b	f	Schrauben		Kugelhähne		Handhebel + Anschlag	
	F1	F27											St.	Ge- winde	d2	F1		F27
80/16	310	180	72,5	155	483	187	239	200	160	138	18	2	8	M16	18	22,7	20,0	2,3
80/40	310	180	79,5	155	483	187	239	200	160	138	22	2	8	M16	18	27,0	22,7	2,3
100/16	350	190	84,5	171	483	203	255	220	180	158	18	2	8	M16	18	31,3	27,6	2,3
100/40	350	190	90,5	171	483	203	255	235	190	162	22	2	8	M20	22	36,5	29,8	2,3

MB080-100-KM-TST.00

Kölnener Straße 686 • D-47807 Krefeld • Tel. +49-(0)2151-308041 • Fax +49-(0)2151-308039

Internet: <http://www.kugelhahn-mueller.de> • e-mail: info@kh-m.de