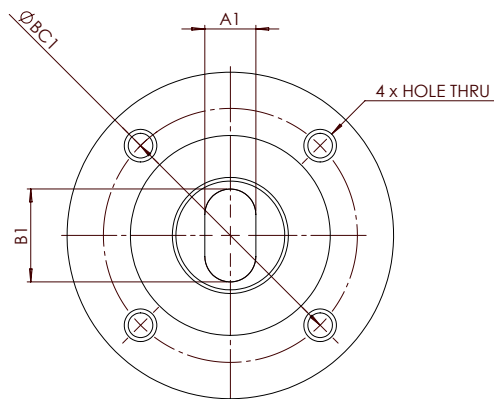
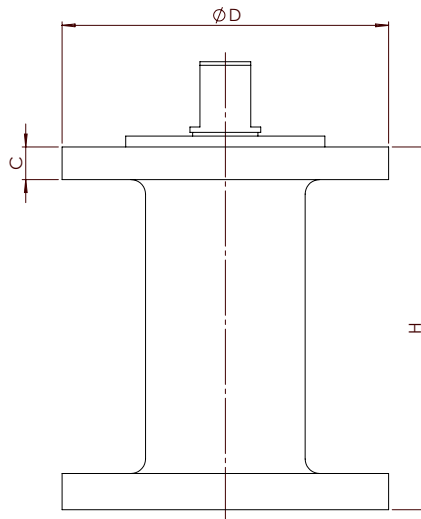
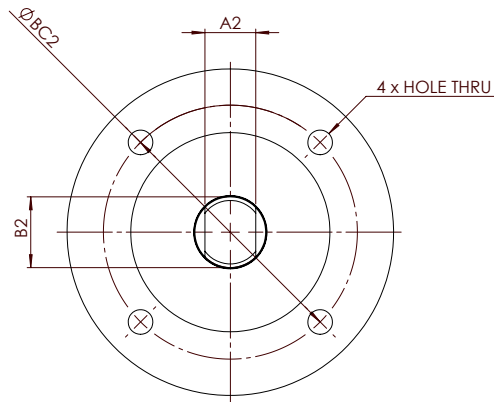




Maßzeichnung [metrisch] · Sales Reference Drawing [metric]



ABMESSUNGEN · DIMENSIONS

SPINDELVERLÄNGERUNG  
STEM EXTENSION

GEWICHT  
WEIGHTS

DN	A1	B1	$\varnothing BC1$	C	$\varnothing D$	H	A2	B2	$\varnothing BC2$	KG
15 - 32	10	18,6	50	10	64	100	10	13,5	50	1,0
40 - 65	14	25,6	70	10	90	100	14	19,5	70	1,7
80 - 100	20	37	102	10	125	100	20	28	102	3,3