

neuer Handhebel

KUGELHAHN MÜLLER GmbH

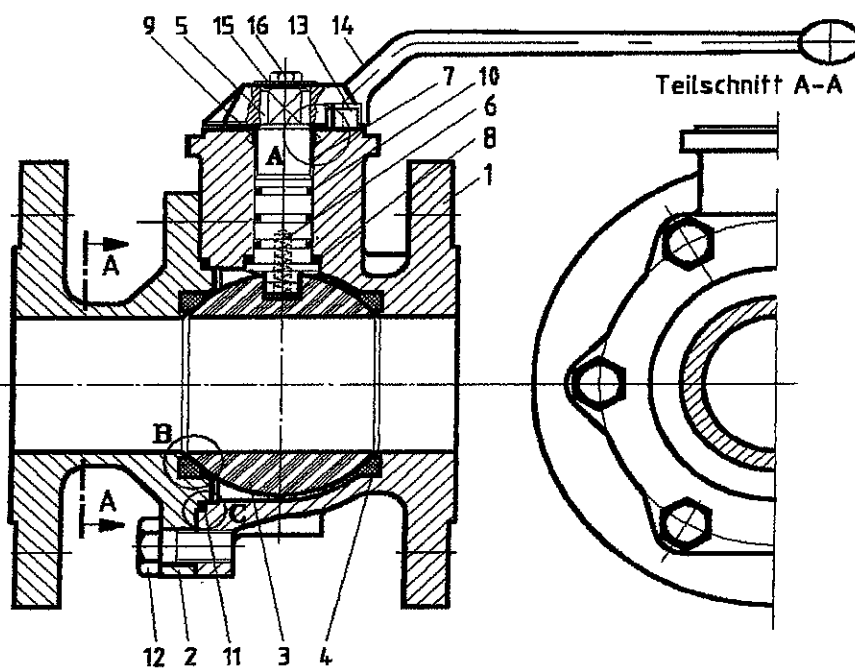


KM-Flansch-Kugelhahn
DN 15 - DN 65 PN 16 - 40

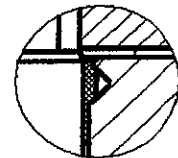
**Edelstahl
und Stahl**

Typ: KM-OXST-F 1 / F 27
Typ: KM-OAST-F 1 / F 27

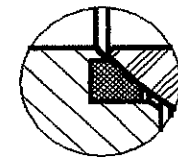
STÜCKLISTE



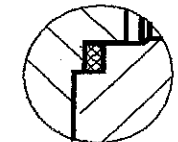
"A" Schafflager mit Antistatik-Ausrüstung



"B" firesafe



"A" gekammerte Gehäuse-dichtung



9	1	Antistatikschiene					
8	1	Gleitring	PTFE	17	1	Zylinderschrauben DIN 912	A4-70
7	1	Führungsbuchse	PTFE-P	16	1	Federring DIN 127	A4-70
6	1	Druckfeder	1.4401	15	1	Scheibe	Edelstahl
5	1	Schaft	1.4571 / 1.4404	14	1	Handhebel	1.4308
4	2	Kugelsitz	PTFE / 25% Glas	13	1	Anschalgbolzen	1.4305
3	1	Kugel	1.4404 / 1.4408	12		Sechskantschraube	A4-70
2	1	Gegenflansch F1 (F27)	1.4408/1.4571	11	1	Gehäusedichtung	PTFE
			1.6019/C 22.8	10	3	O-Ring	Viton
1	1	Gehäuse	1.4408/1.4571				
			1.6019/C 22.8				
Pos.-Nr.	St.	Benennung	Werkstoffe	Pos.-Nr.	St.	Benennung	Werkstoffe

ST015-065-KM-OST.00

Kölnener Straße 686 • D-47807 Krefeld • Tel. +49-(0)2151-308041 • Fax +49-(0)2151-308039

Internet: <http://www.kugelhahn-mueller.de> • e-mail: info@kh-m.de

KUGELHAHN MÜLLER GmbH

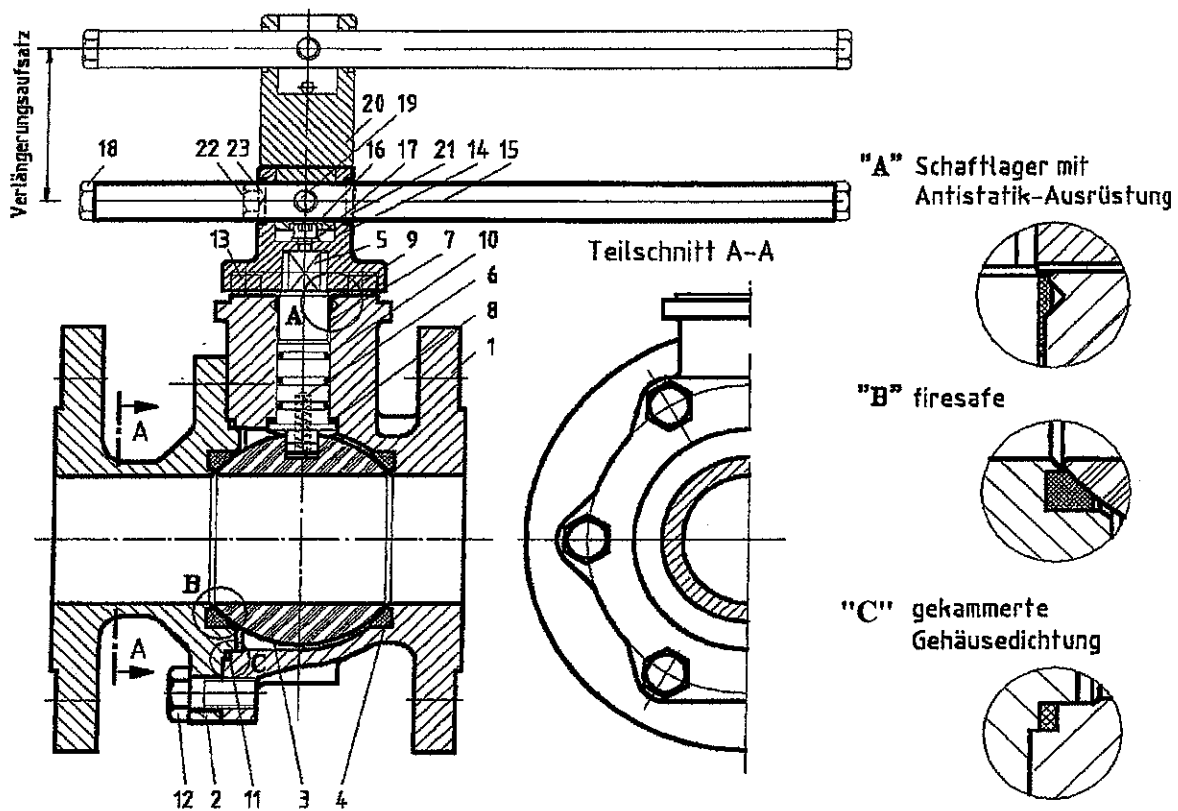


KM-Flanschkugelhahn
DN 80 - DN 100 PN 16 - 40

Edelstahl
und Stahl

Typ: KM-OXST-F 1 / F 27
Typ: KM-OAST-F 1 / F 27

STÜCKLISTE



12		Sechskantschraube	A4-70				
11	1	Gehäuseichtung	PTFE	23	1	Federring DIN 127	A4-70
10	3	O-Ring	Viton	22	1	Sechskantschraube	A4-70
9	1	Antistatiksenschutz		21	1	Bolzen	1.4104
8	1	Gleitring	PTFE	20	1	Schaftverlängerung	1.4104
7	1	Führungsbuchse	PTFE-P	19	1	Sechskantschraube	A4-70
6	1	Druckfeder	1.4401	18	2	Sechskantschraube	A4-70
5	1	Schaft	1.4571 / 1.4404	17	1	Federring DIN 127	A4-70
4	2	Kugelsitz	PTFE / 25 % Glas	16	1	Zyl.-Schr. DIN 912	A4-70
3	1	Kugel	1.4404 / 1.4408	15	1	Handhebelstange	1.4104 / 1.4021
2	1	Gegenflansch F 1 (F27)	1.4408 / 1.0619	14	1	Anschlag	1.4104
1	1	Gehäuse	1.4408 / 1.0619	13	2	Anschlagbolzen	1.4305
Pos.-Nr.	St.	Benennung	Werkstoffe	Pos.-Nr.	St.	Benennung	Werkstoffe

ST080-100-KM-OST.00

Kölner Straße 686 • D-47807 Krefeld • Tel. +49-(0)2151-308041 • Fax +49-(0)2151-308039

Internet: <http://www.kugelhahn-mueller.de> • e-mail: info@kh-m.de