

neuer Handhebel

KUGELHAHN MÜLLER GmbH

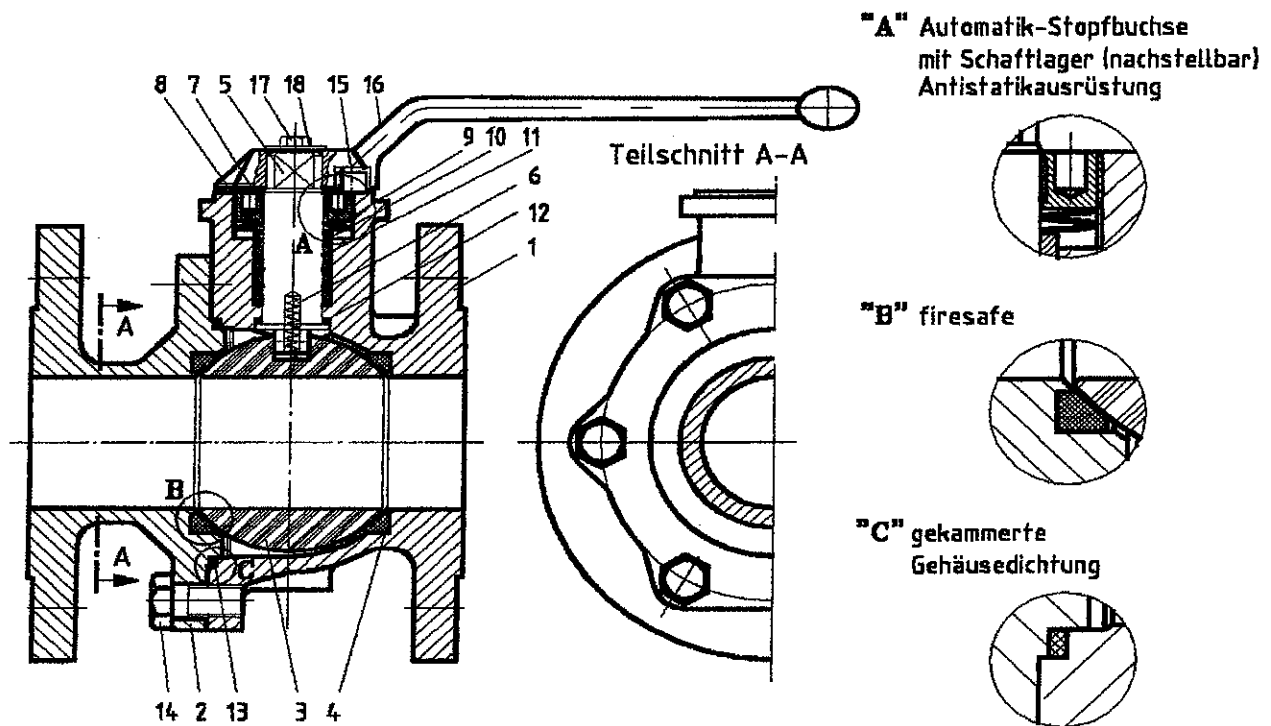


KM-Flansch-Kugelhahn
DN 15 - DN 65 PN 16 - 40

**Edelstahl
und Stahl**

Typ: KM-TXST-F 1 / F 27
Typ: KM-TAST-F 1 / F 27

STÜCKLISTE



"A" Automatik-Stopfbuchse
mit Schafflager (nachstellbar)
Antistatikausrüstung

"B" firesafe

"C" gekammerte
Gehäusedichtung

10	1	Druckstück	1.4571 / 1.4404				
9	3	Tellerfeder	1.4310	19	1	Zylinderschrauben DIN 912	A4-70
8	1	Stirnlochstopfbuchse	1.4571 / 1.4404	18	1	Federring DIN 127	A4-70
7	1	Führungsbuchse	PTFE-P	17	1	Scheibe	Edelstahl
6	1	Druckfeder	1.4401	16	1	Handhebel	1.4308
5	1	Schaft	1.4571/1.4404	15	1	Anschlagbolzen	1.4305
4	2	Kugelsitz	PTFE / 25% Glas	14		Sechskantschrauben	A-4-70
3	1	Kugel	1.4404/1.4408	13	1	Gehäusedichtung	PTFE
2	1	Gegenflansch F 1/F 27	1.4408/1.4571	12	1	Gleitring	PTFE
			1.0619/C 22.8	11	1	Packung	PTFE
1	1	Gehäuse	1.4408/1.4571				
			1.0619/C 22.8				
Pos.- Nr.	St.	Benennung	Werkstoffe	Pos.- Nr.	St.	Benennung	Werkstoffe

ST080-100-KM-TST.00

Kölner Straße 686 • D-47807 Krefeld • Tel. +49-(0)2151-308041 • Fax +49-(0)2151-308039

Internet: <http://www.kugelhahn-mueller.de> • e-mail: info@kh-m.de

KUGELHAHN MÜLLER GmbH

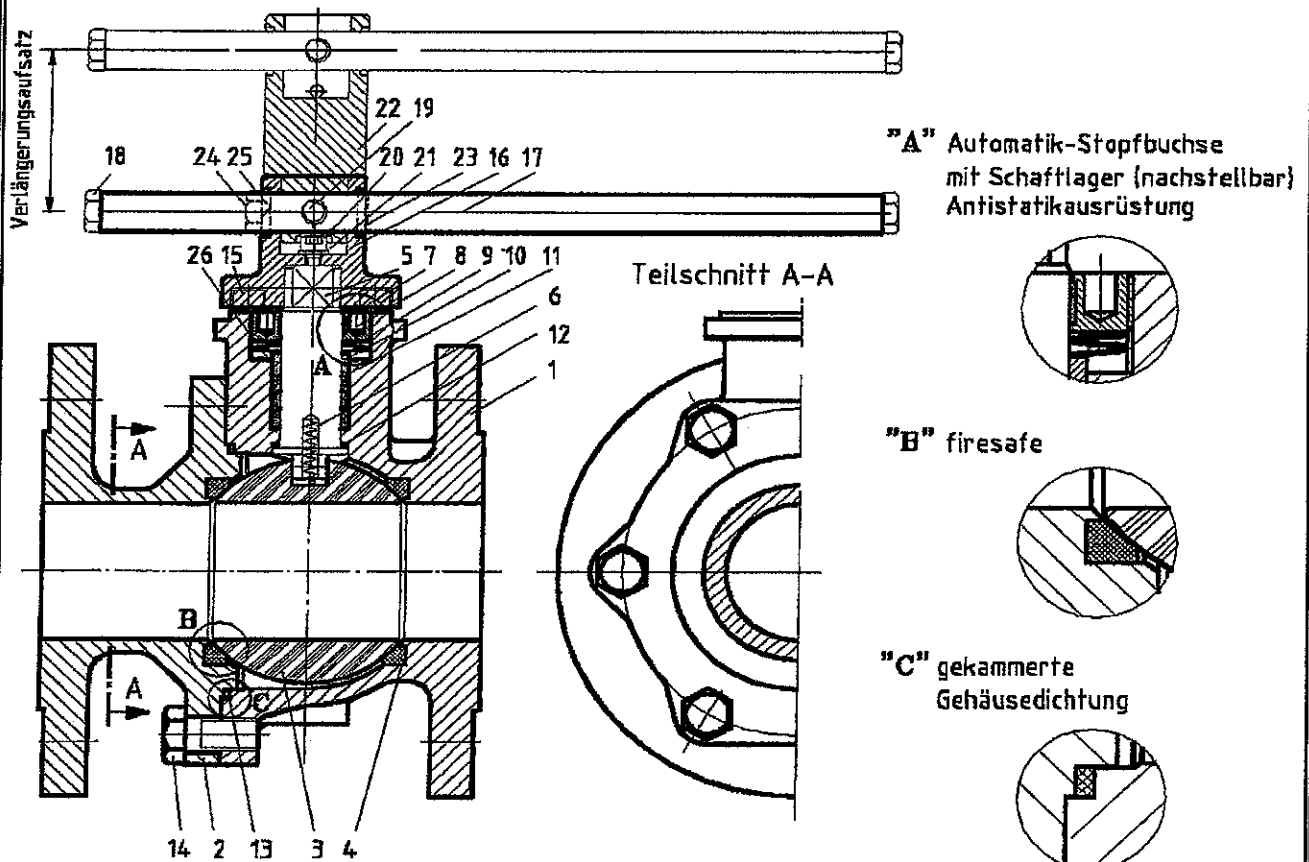


KM-Flanschkugelhahn
DN 80 - DN 100 PN 16 - 40

Edelstahl
und Stahl

Typ: KM-TXST-F 1 / F 27
Typ: KM-TAST-F 1 / F 27

STÜCKLISTE



13	1	Gehäusedichtung	PTFE	26	1	Antistatikschiene	
12	1	Gleitring	PTFE	25	1	Federring DIN 127	A4-70
11	1	Packung	PTFE	24	1	Zylinderschrauben DIN 912	A4-70
10	1	Druckstück	1.4571 / 1.4404	23	1	Bolzen	1.4104
9	3	Tellerfeder	1.4310	22	1	Schaftverlängerung	1.4104
8	1	Stirnlochstopfbuchse	1.4571 / 1.4404	21	1	Federring DIN 127	A4-70
7	1	Führungsbuchse	PTFE-P	20	1	Zylinderschrauben DIN 912	A4-70
6	1	Druckfeder	1.4401	19	2	Sechskantschrauben	A4-70
5	1	Schaft	1.4571 / 1.4404	18	1	Sechskantschrauben	A4-70
4	2	Kugelsitz	PTFE / 25% Glas	17	1	Handhebelstange	1.4104 / 1.4021
3	1	Kugel	1.4404 / 1.4408	16	1	Anschlag	1.4104
2	1	Gegenflansch F 1 (F 27)	1.4408 / 1.0619	15	2	Anschlagbolzen	1.4305
1	1	Gehäuse	1.4408 / 1.0619	14		Sechskantschrauben	A4-70
Pos.-Nr.	St.	Benennung	Werkstoffe	Pos.-Nr.	St.	Benennung	Werkstoffe

ST080-100-KM-TST.00

Kölner Straße 686 • D-47807 Krefeld • Tel. +49-(0)2151-308041 • Fax +49-(0)2151-308039

Internet: <http://www.kugelhahn-mueller.de> • e-mail: info@kh-m.de